

# REJ DESIGN®

*Kotimaista laatua lämmöllä.*



Sähkö- ja vesitoimiset *kuivauspatterit*

REJ DESIGN®



REJ DESIGN

– kotimaista laatua lämmöllä.

*Suomen sää vaatii paljon pukeutumiseltamme. Kostuneita vaatteita, kenkiä ja varusteita sekä nopeasti käyttöön tarvittavaa pikkupyykkiä riittää aina kuivatavaksi. Toisaalta mikään ei tunnu niin ylelliseltä kuin lämmin pyyhe suihkun tai kylvyn päätteeksi.*

*Haitpa sitten ylellisyyttä tai käytännöllisyyttä, lämmin kuivauspatteri tehostaa kodin tekstiilien hoitoa yksinkertaisella mutta tyylikkäällä tavalla. Se kuivaa ja lämmittää pyyhkeet miellyttäväksi sekä kuivaa niin pikkupyykin, ulkoiluvaatteet tai vaikkapa siivousliinat nopeasti, vaivattomasti ja kompaktisti. Samalla se tuo viihtyvyyttä asumiseen, kun tekstiilit voidaan kuivattaa kätevästi yhdessä pisteessä ja korjata sitten nopeasti omille paikoilleen. Kuivauspatteri antaa myös lisälämpöä ja poistaa kosteutta huoneilmasta auttaen ennaltaehkäisemään home- ja kosteusvaurioita.*

*Rej-Design Oy valmistaa korkealaatuiset ja muotoilultaan ajattomat kuivaimet Suomessa käsityönä yli 60 vuoden kokemuksella. Perustajiensa Rudolf, Elias ja John Nygårdin etunimien alkukirjaimista nimensä vuonna 1946 saanut yritys on toiminut tuotekehityksen uranuurtajana vuosikymmenten ajan ja on alan markkinajohtaja Suomessa tänäkin päivänä.*

*Tuotekehityksen lähtökohtana ovat alusta lähtien olleet korkea laatu, käytönmukavuus, kaunis ulkonäkö ja innovatiiviset ratkaisut. Näitä arvoja vaalien Rej Design -tuotteet suunnitellaan yhdessä johtavien teollisten muotoilijoiden kanssa ja niiden valmistukseen käytetään vain parasta materiaalia, kuparia. Aidon ja alkuperäisen Rej Design -tuotteen tunnistaa sarjanumeroidusta aitoustunnisteesta vielä vuosienkin päästä.*

*Rej Design -kuivauspatterit soveltuvat asennettaviksi uudis- ja korjausrakentamiskohteisiin, kylpy-, puku-, kodinhoito-, eteis- ja harrastetiloihin. Ne voidaan kytkeä joko käyttövesi- tai lämmitysjärjestelmään. Valikoimassa on myös kattava mallisto sähkötoimisia kuivaimia, joten Rej Design -tuoteperheestä löytyy sopiva kuivain jokaiseen kotiin.*

*Kuivauspatterin lisävarusteet laajentavat kuivaimen käyttömahdollisuuksia entisestään. Lisävarusteiden avulla kuivaimen lämpöä voidaan hyödyntää myös arempien tekstiilien tai teknisten materiaalien kuivaamiseen.*



**REJ DESIGN®**

*Kotimaista laatua lämmöllä.*

## SISÄLLYSLUETTELO

REJ DESIGN..... 3



VESITOIMISET kuivauspatterit..... 7



SÄHKÖTOIMISET kuivauspatterit ..... 23



LISÄVARUSTEET..... 33



LIITÄNTÄVAIHTOEHDOT..... 36-37

TUOTETIETOJEN KOONTITAUUKKO..... 38-39

Tango EH 50744, sähkötoiminen, kalusteet IDO

TAITTO | Mainostoimisto Ilme Oy, 1/15 painos.

KUVAT | IDO Kylpyhuone Oy, Kylpyhuonekeskus/Susanna Vento, Martti Järvi, Sami Repo, Robert Bilski, Blosius Kylpyhuoneremontit Oy/Juhana Tuomi, Aallonkoti Hotel Apartments, Lomagraphics Oy



**VESITOIMISET  
KUIVAUSPATTERIT**



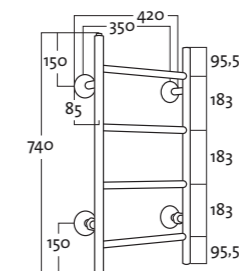


# TANGO



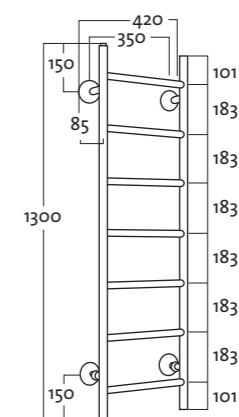
### TANGO BTH 35744

Lvi-numero	kromi 5488800/valk. 5488801
Soveltuvuus	käyttövesi- tai lämmitysjärjestelmä
KytKentäväli	350 mm
KytKentä	alhaalta
Teho	kromi 65W/valk. 89W
Kok. leveys	420 mm



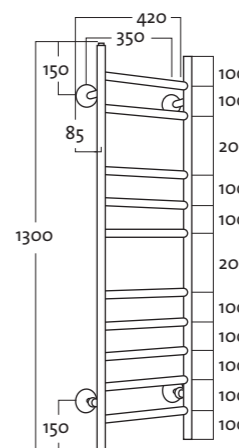
### TANGO BTH 35130

Lvi-numero	kromi 5488790/valk. 5488791
Soveltuvuus	käyttövesi- tai lämmitysjärjestelmä
KytKentäväli	350 mm
KytKentä	alhaalta
Teho	kromi 111W/valk. 151W
Kok. leveys	420 mm



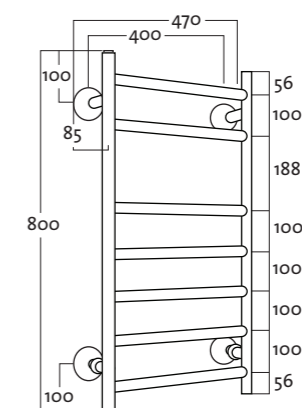
### TANGO BTH 351310

Lvi-numero	kromi 5488530/valk. 5488531
Soveltuvuus	käyttövesi- tai lämmitysjärjestelmä
KytKentäväli	350 mm
KytKentä	alhaalta
Teho	kromi 131W/valk. 179W
Kok. leveys	420 mm



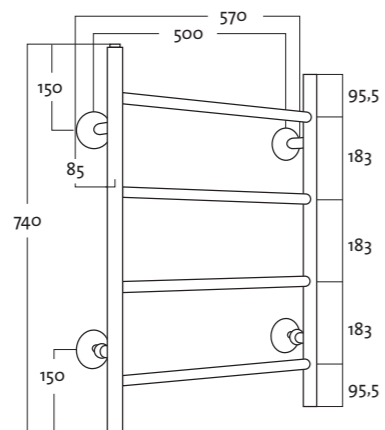
### TANGO BTH 40807

Lvi-numero	kromi 5488234/valk. 5488233
Soveltuvuus	käyttövesi- tai lämmitysjärjestelmä
KytKentäväli	400 mm
KytKentä	alhaalta
Teho	kromi 95W/valk. 129W
Kok. leveys	470 mm



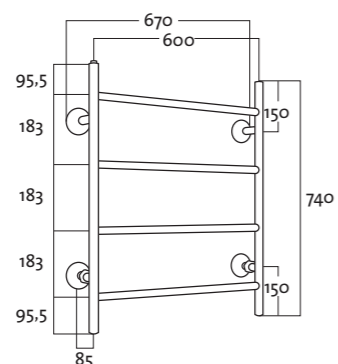


# TANGO



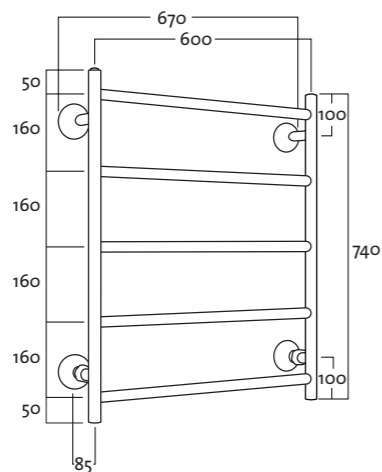
## TANGO BTH 50744

Lvi-numero	kromi 5488520/valk. 5488521
Soveltuvuus	käyttövesi- tai lämmitysjärjestelmä
Kytkenäväli	500 mm
Kytkenä	alhaalta
Teho	kromi 77W/valk. 104W
Kok. leveys	570 mm



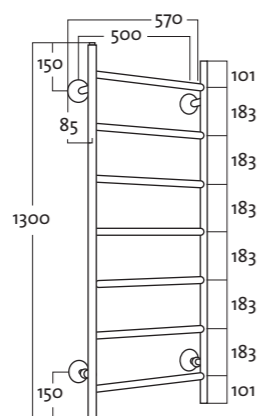
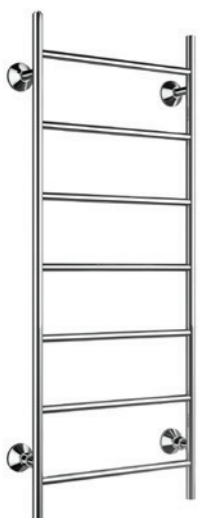
## TANGO BTH 60744

Lvi-numero	kromi 5488226/valk. 5488227
Soveltuvuus	käyttövesi- tai lämmitysjärjestelmä
Kytkenäväli	600 mm
Kytkenä	alhaalta
Teho	kromi 84W/valk. 114W
Kok. leveys	670 mm



## TANGO BTH 60745

Lvi-numero	kromi 5488258
Soveltuvuus	käyttövesi- tai lämmitysjärjestelmä
Kytkenäväli	600 mm
Kytkenä	alhaalta
Teho	kromi 96W/valk. 130W
Kok. leveys	670 mm



## TANGO BTH 50130

Lvi-numero	kromi 5488540/valk. 5488541
Soveltuvuus	käyttövesi- tai lämmitysjärjestelmä
Kytkenäväli	500 mm
Kytkenä	alhaalta
Teho	kromi 131W/valk. 178W
Kok. leveys	570 mm



Vivo BT 40124, vesitoiminen

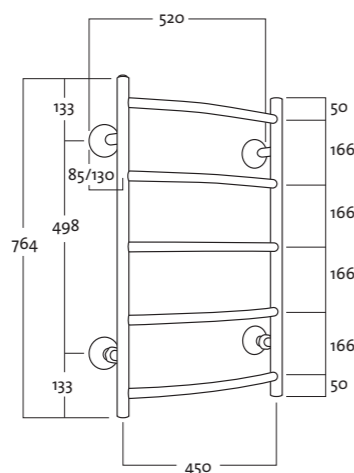


# TREDO, BAMBOO



# LARGO

UUTUUS!



### TREDO BTH 45765

Lvi-numero	kromi 5488266
Soveltuvuus	käyttövesi- tai lämmitysjärjestelmä
KytKentäväli	450 mm
KytKentä	alhaalta
Teho	kromi 85W/valk.115W
Kok. leveys	520 mm

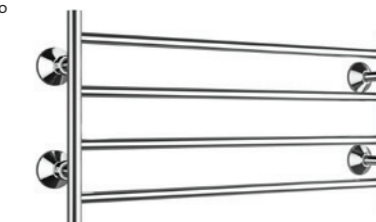
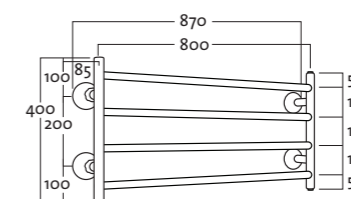
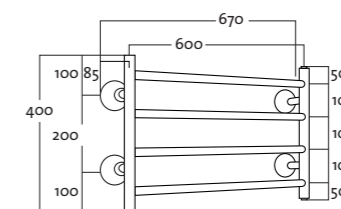
Kaarevat orret, tilauksesta myös muita kokoja.

### LARGO BTH 60404

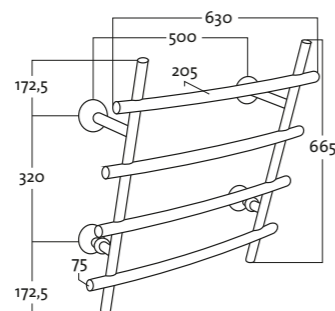
Lvi-numero	kromi 5488242/valk. 5488243
Soveltuvuus	käyttövesi- tai lämmitysjärjestelmä
KytKentäväli	200 mm
KytKentä	sivusta, vasen/oikea
Teho	kromi 69W/valk. 93W
Kok. leveys	670 mm

### LARGO BTH 80404

Lvi-numero	kromi 5488228/valk. 5488229
Soveltuvuus	käyttövesi- tai lämmitysjärjestelmä
KytKentäväli	200 mm
KytKentä	sivusta, vasen/oikea
Teho	kromi 84W/valk. 114W
Kok. leveys	870 mm



design Yrjö Turkka



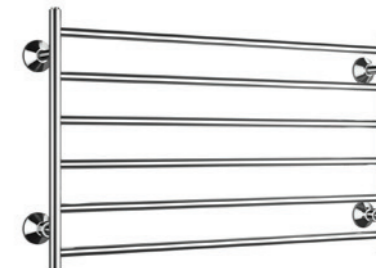
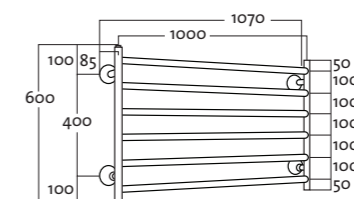
### BT BAMBOO QUARTET

Lvi-numero	kromi 5488780/valk. 5488781
Soveltuvuus	käyttövesi- tai lämmitysjärjestelmä
KytKentäväli	500 mm
KytKentä	alhaalta
Teho	kromi 81W/valk. 111W
Kok. leveys	630 mm

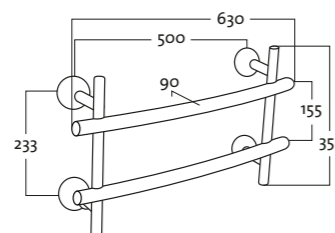
Kallistettu malli.

### LARGO BTH 100606

Lvi-numero	kromi 5488231
Soveltuvuus	käyttövesi- tai lämmitysjärjestelmä
KytKentäväli	1000 mm
KytKentä	alhaalta
Teho	kromi 147W
Kok. leveys	1070 mm



design Yrjö Turkka

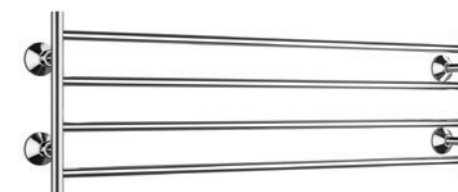
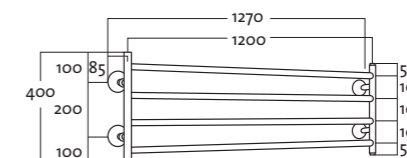


### BT BAMBOO DUO 2

Lvi-numero	kromi 5488774/valk. 5488775
Soveltuvuus	käyttövesi- tai lämmitysjärjestelmä
KytKentäväli	500 mm
KytKentä	alhaalta
Teho	kromi 41W/valk. 56W
Kok. leveys	630 mm

### LARGO BTH 120404

Lvi-numero	kromi 5488542/valk. 5488543
Soveltuvuus	käyttövesi- tai lämmitysjärjestelmä
KytKentäväli	200 mm
KytKentä	sivusta, vasen/oikea
Teho	kromi 115W/valk. 155W
Kok. leveys	1270 mm

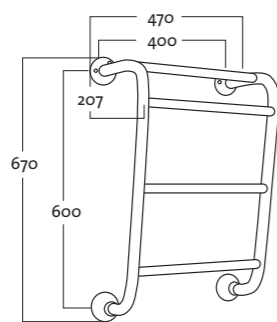




# RETRO alkuperäinen kiinnitystapa \*



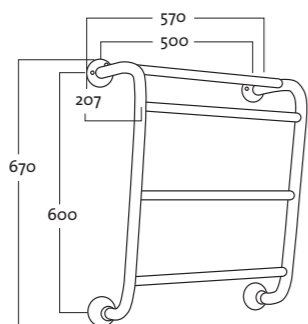
\*Retro, Smart ja Bendo  
-kuivauspattereissa  
alkuperäiset kiinnikkeet.



## RETRO BT 464

Lvi-numero	kromi 5488600
Soveltuvuus	käyttövesi- tai lämmitysjärjestelmä
Kytkevälä	400 mm
Kytkentä	alhaalta
Teho	kromi 72W/valk. 93W
Kok. leveys	470 mm

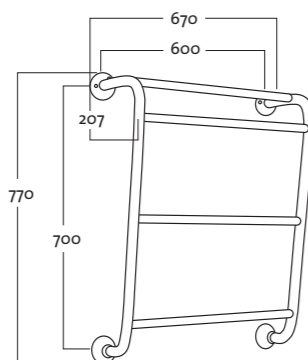
Kallistettu malli.



## RETRO BT 564

Lvi-numero	kromi 5488620/valk. 5488621
Soveltuvuus	käyttövesi- tai lämmitysjärjestelmä
Kytkevälä	500 mm
Kytkentä	alhaalta
Teho	kromi 79W/valk. 103W
Kok. leveys	570 mm

Kallistettu malli.



## RETRO BT 674

Lvi-numero	kromi 5488725/valk. 5488726
Soveltuvuus	käyttövesi- tai lämmitysjärjestelmä
Kytkevälä	600 mm
Kytkentä	alhaalta
Teho	kromi 88W/valk. 120W
Kok. leveys	670 mm

Kallistettu malli.

## RETRO BT 674S, virtauksen säätö

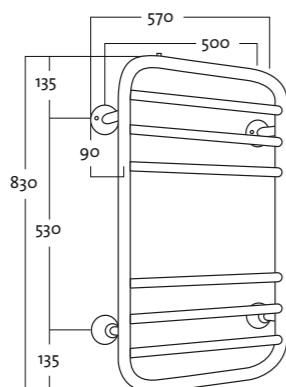
Lvi-numero	kromi 5488730/valk. 5488731
Soveltuvuus	käyttövesi- tai lämmitysjärjestelmä
Kytkevälä	600 mm
Kytkentä	alhaalta
Teho	kromi 88W/valk. 120W
Kok. leveys	670 mm

Kallistettu malli.

## RETRO BTK 586

Lvi-numero	kromi 5488750/valk. 5488751
Soveltuvuus	käyttövesi- tai lämmitysjärjestelmä
Kytkevälä	500 mm
Kytkentä	alhaalta
Teho	kromi 100W/valk. 162W
Kok. leveys	570 mm

RETRO BT 674 ja 674S



Domo BTH 45305, vesitoiminen (erikoisväri RAL 9005)





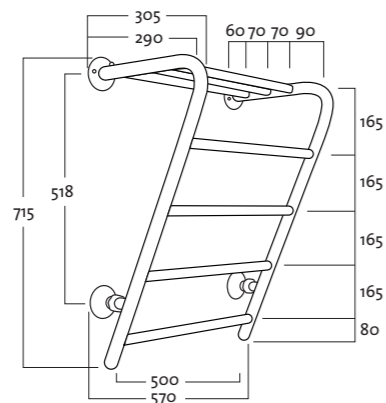
# BENDO alkuperäinen kiinnitystapa \* | DOMO



\*Retro, Smart ja Bendo  
-kuivauspattereissa  
alkuperäiset kiinnikkeet.

# alkuperäinen kiinnitystapa \* SMART

UUTUUS!



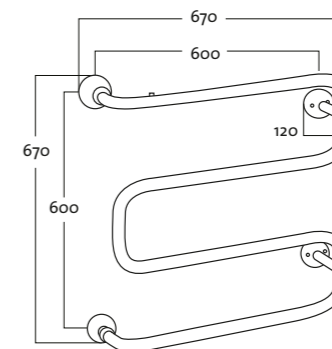
## BENDO BT 50727

Lvi-numero	kromi 5488265
Soveltuvuus	käyttövesi- tai lämmitysjärjestelmä
Kytkevälä	500 mm
Kytkentä	alhaalta
Teho	kromi 114W/valk. 154W
Kok. leveys	570 mm

Kallistettu malli.

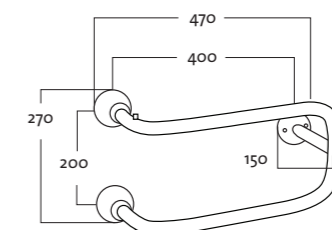
## SMART BTM 660

Lvi-numero	kromi 5488760/valk. 5488761
Soveltuvuus	käyttövesi- tai lämmitysjärjestelmä
Kytkevälä	600 mm
Kytkentä	sivusta, vasen/oikea
Teho	kromi 75W/valk. 103W
Kok. leveys	670 mm



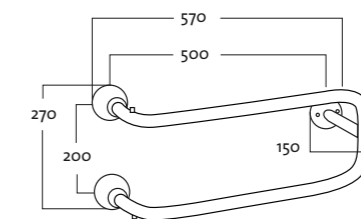
## SMART BTU 402

Lvi-numero	kromi 5488225
Soveltuvuus	käyttövesi- tai lämmitysjärjestelmä
Kytkevälä	200 mm
Kytkentä	sivusta, vasen/oikea
Teho	kromi 31W/valk. 42W
Kok. leveys	470 mm



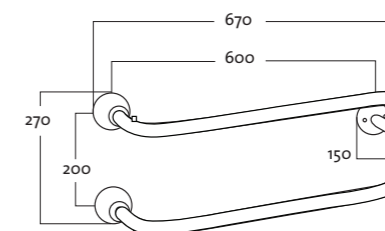
## SMART BTU 502

Lvi-numero	kromi 5488224
Soveltuvuus	käyttövesi- tai lämmitysjärjestelmä
Kytkevälä	200 mm
Kytkentä	alhaalta
Teho	kromi 35W/valk. 48W
Kok. leveys	570 mm



## SMART BTU 602

Lvi-numero	kromi 5488220/valk. 5488221
Soveltuvuus	käyttövesi- tai lämmitysjärjestelmä
Kytkevälä	200 mm
Kytkentä	sivusta, vasen/oikea
Teho	kromi 40W/valk. 54W
Kok. leveys	670 mm

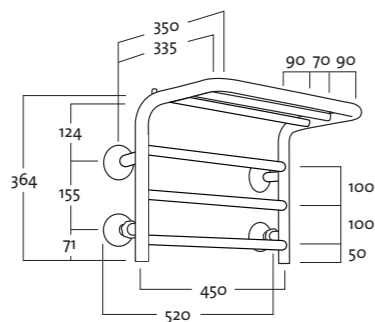


SMART BTU 602 ja 602S

## SMART BTU 602S, virtauksen säätö

Lvi-numero	kromi 5488222/valk. 5488223
Soveltuvuus	käyttövesi- tai lämmitysjärjestelmä
Kytkevälä	200 mm
Kytkentä	sivusta, vasen/oikea
Teho	kromi 40W/valk. 54W
Kok. leveys	670 mm

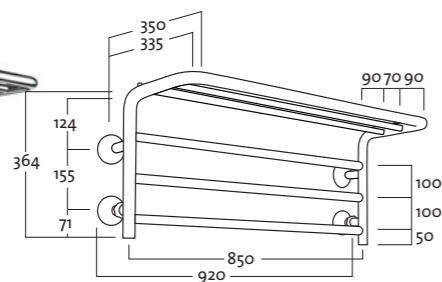
UUTUUS!



## DOMO BTH 45365

Lvi-numero	kromi 5488261
Soveltuvuus	käyttövesi- tai lämmitysjärjestelmä
Kytkevälä	450 mm
Kytkentä	alhaalta
Teho	kromi 84W/valk. 114W
Kok. leveys	520 mm

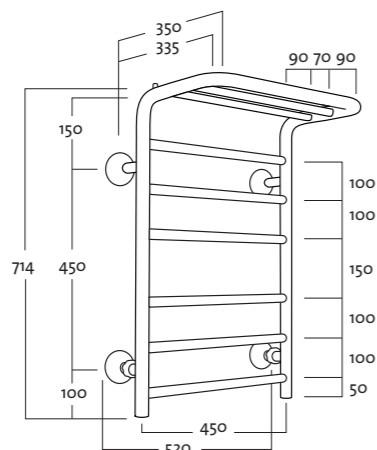
UUTUUS!



## DOMO BTH 85365

Lvi-numero	kromi 5488262
Soveltuvuus	käyttövesi- tai lämmitysjärjestelmä
Kytkevälä	850 mm
Kytkentä	alhaalta
Teho	kromi 130W/valk. 176W
Kok. leveys	920 mm

UUTUUS!



## DOMO BTH 45718

Lvi-numero	kromi 5488263
Soveltuvuus	käyttövesi- tai lämmitysjärjestelmä
Kytkevälä	450 mm
Kytkentä	alhaalta
Teho	kromi 126W/valk. 171W
Kok. leveys	520 mm



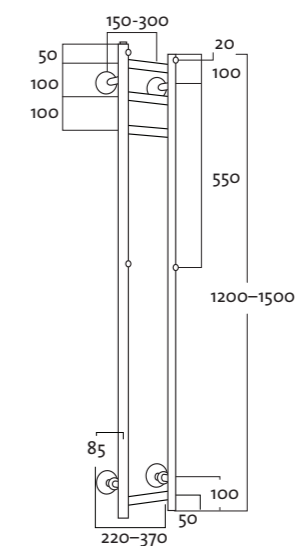
Tango BTH 50744, vesitoiminen, pinta-asennus

## DUETTO, VIVO, TWIG

### DUETTO BT 20150

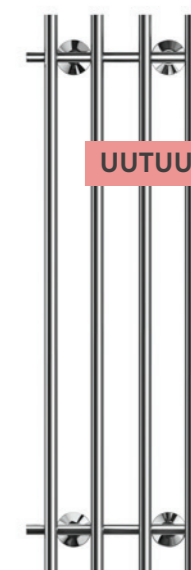
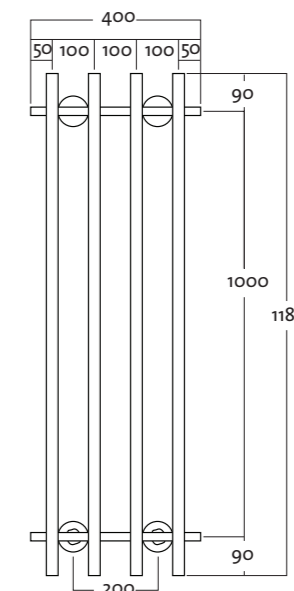
Lvi-numero	kromi 5488238/valk. 5488239
Soveltuvuus	käyttövesi- tai lämmitysjärjestelmä
Kytkevälä	200 mm, kork. 1500 mm
Kytkenä	alhaalta
Teho	kromi 89W/valk. 121W
Kok. leveys	270 mm

Tiluksesta valmistetaan myös muille mitoille, jolloin korkeus valittavissa 1200-1500 mm ja kytkävälä valittavissa 150-300 mm.



### VIVO BT 40124

Lvi-numero	kromi 5488264
Soveltuvuus	käyttövesi- tai lämmitysjärjestelmä
Kytkevälä	200 mm
Kytkenä	alhaalta
Teho	kromi 129W/valk. 160W
Kok. leveys	400 mm



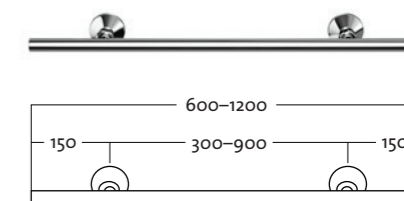
UUTUUS!

### TWIG BT 80

Lvi-numero	kromi 5488240/ valk. 5488241
Soveltuvuus	käyttövesi- tai lämmitysjärjestelmä
Kytkevälä	500 mm
Kytkenä	ks. kuva
Teho	kromi 23W/valk. 22W
Kok. leveys	800 mm

Tiluksesta myös pystymalli, jolloin kuivain varustetaan ilmaruuvilla.

Saatavana myös muita kokoja, jolloin pituus valittavissa 600-1200 mm.



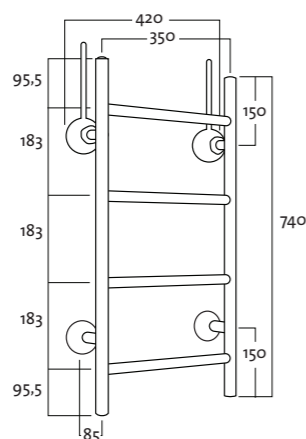
Tango BTH 50744, vesitoiminen, pinta-asennus



# TANGO YLÄKYTKENTÄISET kuivauspatterit

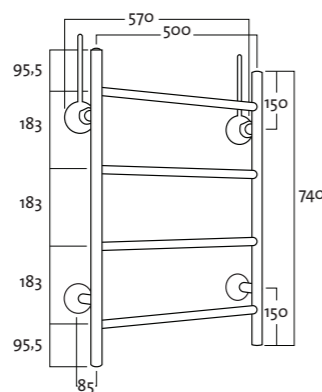


# YLÄKYTKENTÄISET kuivauspatterit TANGO



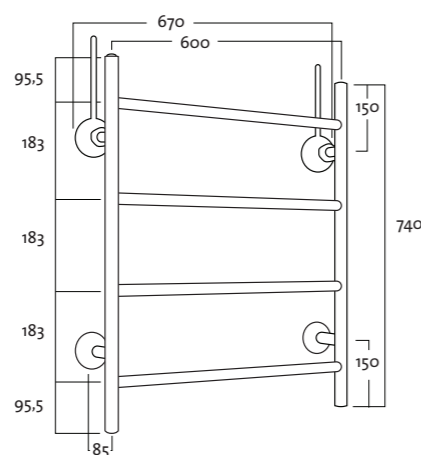
## TANGO BTH 35744 YLÄ

Lvi-numero	kromi 5488247/valk. 5488246
Soveltuvuus	käyttövesi- tai lämmitysjärjestelmä
KytKentäväli	350 mm
KytKentä	ylhäältä
Teho	kromi 65W/valk. 89W
Kok. leveys	420 mm



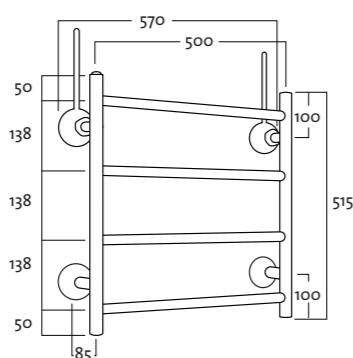
## TANGO BTH 50744 YLÄ

Lvi-numero	kromi 5488245/valk. 5488244
Soveltuvuus	käyttövesi- tai lämmitysjärjestelmä
KytKentäväli	500 mm
KytKentä	ylhäältä
Teho	kromi 77W/valk. 104W
Kok. leveys	570 mm



## TANGO BTH 60744 YLÄ

Lvi-numero	kromi 5488256/valk. 5488257
Soveltuvuus	käyttövesi- tai lämmitysjärjestelmä
KytKentäväli	600 mm
KytKentä	ylhäältä
Teho	kromi 84W/valk. 114W
Kok. leveys	670 mm



## TANGO BTH 50514 YLÄ

Lvi-numero	kromi 5488252/valk. 5488253
Soveltuvuus	käyttövesi- tai lämmitysjärjestelmä
KytKentäväli	500 mm
KytKentä	ylhäältä
Teho	kromi 66W/valk. 90W
Kok. leveys	570 mm

## TANGO BTH 50655 YLÄ

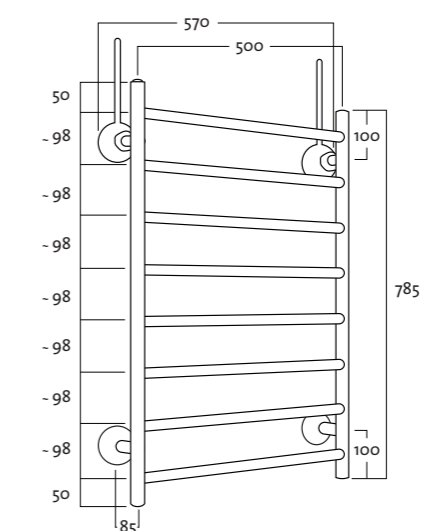
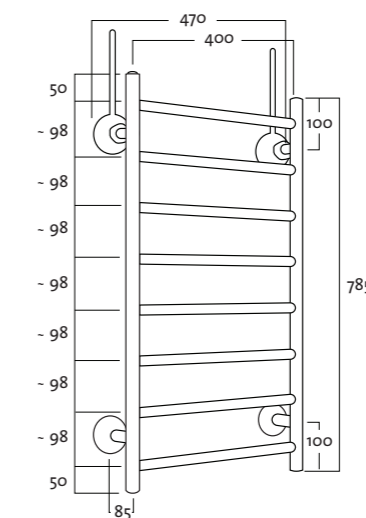
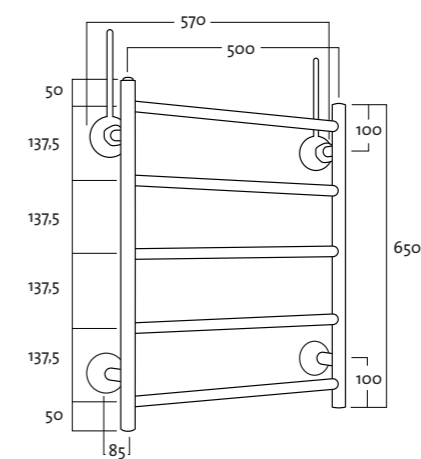
Lvi-numero	kromi 5488250/valk. 5488251
Soveltuvuus	käyttövesi- tai lämmitysjärjestelmä
KytKentäväli	500 mm
KytKentä	ylhäältä
Teho	kromi 82W/valk. 111W
Kok. leveys	570 mm

## TANGO BTH 40788 YLÄ

Lvi-numero	kromi 5488254/valk. 5488255
Soveltuvuus	käyttövesi- tai lämmitysjärjestelmä
KytKentäväli	400 mm
KytKentä	ylhäältä
Teho	kromi 102W/valk. 138W
Kok. leveys	470 mm

## TANGO BTH 50788 YLÄ

Lvi-numero	kromi 5488248/valk. 5488249
Soveltuvuus	käyttövesi- tai lämmitysjärjestelmä
KytKentäväli	500 mm
KytKentä	ylhäältä
Teho	kromi 117W/valk. 158W
Kok. leveys	570 mm



**HUOM!** Kuvastossa käytetty kuvituskuvia. Vesiliittimet eivät sisälly kuivaimen toimituspakettiin.



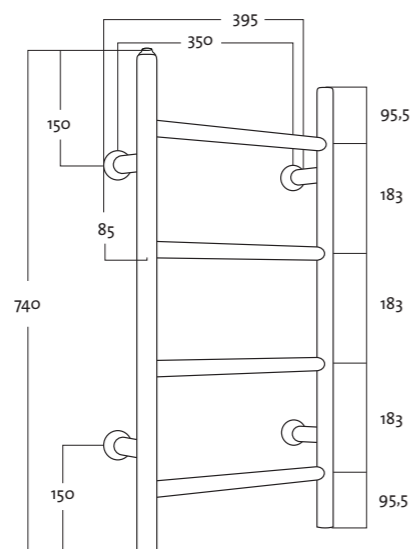
SÄHKÖTOIMISET  
KUIVAUSPATTERIT



Tango EH 50130, sähkötoiminen



TANGO



**TANGO EH 35744 o/y, v/a \***

Lvi-numero	kromi 5280080/valk. 5280081
Soveltuvuus	sähköverkko
Sähkönumero	kromi 8134026/valk. 8134028
Teho	40W/230V
Kok. leveys	395 mm
Korkeus	740 mm
On/off -katkaisija	Pystyputken päässä kätisyyden mukaan
Kytkentä	Oikea yläjalka/vasen alajalka

**TANGO EH 35744 v/y, o/a \***

Lvi-numero	kromi 5280082/valk. 5280083
Soveltuvuus	sähköverkko
Sähkönumero	kromi 8134030/valk. 8134032
Teho	40W/230V
Kok. leveys	395 mm
Korkeus	740 mm
On/off -katkaisija	Pystyputken päässä kätisyyden mukaan
Kytkentä	Vasen yläjalka/oikea alajalka

**TANGO EH 35130 o/y, v/a \***

Lvi-numero	kromi 5280070/valk. 5280071
Soveltuvuus	sähköverkko
Sähkönumero	kromi 8134018 /valk. 8134020
Teho	75W/230V
Kok. leveys	395 mm
Korkeus	1300 mm
On/off -katkaisija	Pystyputken päässä kätisyyden mukaan
Kytkentä	Oikea yläjalka/vasen alajalka

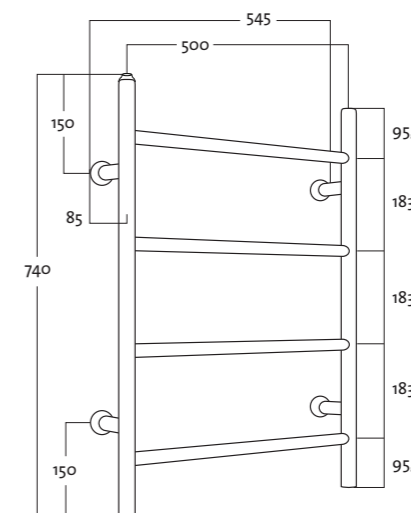
**TANGO EH 35130 v/y, o/a \***

Lvi-numero	kromi 5280072/valk. 5280073
Soveltuvuus	sähköverkko
Sähkönumero	kromi 8134022/valk. 8134024
Teho	75W/230V
Kok. leveys	395 mm
Korkeus	1300 mm
On/off -katkaisija	Pystyputken päässä kätisyyden mukaan
Kytkentä	Vasen yläjalka/oikea alajalka

\* Pistotulppajohto 1,3m vakiona, asennutettavissa myös kiinteäksi.



TANGO



**TANGO EH 50744 o/y, v/a \***

Lvi-numero	kromi 5280090/valk. 5280091
Soveltuvuus	sähköverkko
Sähkönumero	kromi 8134054/valk. 8134056
Teho	60W/230V
Kok. leveys	545 mm
Korkeus	740 mm
On/off -katkaisija	Pystyputken päässä kätisyyden mukaan
Kytkentä	Oikea yläjalka/vasen alajalka

**TANGO EH 50744 v/y, o/a \***

Lvi-numero	kromi 5280088/valk. 5280089
Soveltuvuus	sähköverkko
Sähkönumero	kromi 8134050/valk. 8134052
Teho	60W/230V
Kok. leveys	545 mm
Korkeus	740 mm
On/off -katkaisija	Pystyputken päässä kätisyyden mukaan
Kytkentä	Vasen yläjalka/oikea alajalka

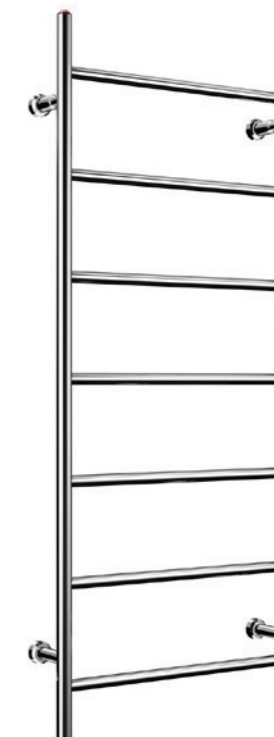
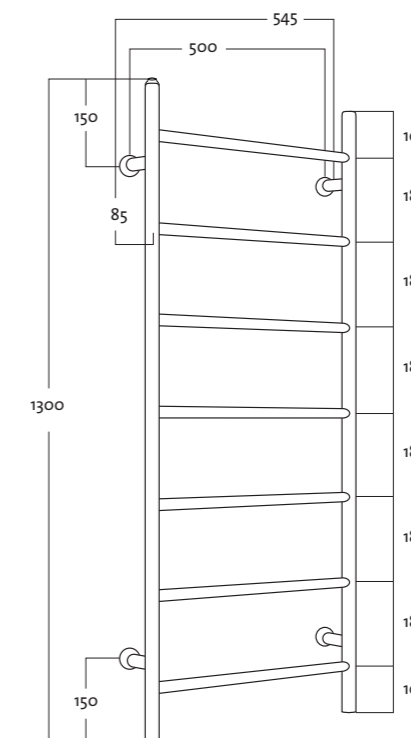
**TANGO EH 50130 o/y, v/a \***

Lvi-numero	kromi 5280300/valk. 5280301
Soveltuvuus	sähköverkko
Sähkönumero	kromi 8134070/valk. 8134072
Teho	75W/230V
Kok. leveys	545 mm
Korkeus	1300 mm
On/off -katkaisija	Pystyputken päässä kätisyyden mukaan
Kytkentä	Oikea yläjalka/vasen alajalka

**TANGO EH 50130 v/y, o/a \***

Lvi-numero	kromi 5280302/valk. 5280303
Soveltuvuus	sähköverkko
Sähkönumero	kromi 8134074/valk. 8134076
Teho	75W/230V
Kok. leveys	545 mm
Korkeus	1300 mm
On/off -katkaisija	Pystyputken päässä kätisyyden mukaan
Kytkentä	Vasen yläjalka/oikea alajalka

\* Pistotulppajohto 1,3m vakiona, asennutettavissa myös kiinteäksi.





## BAMBOO



### E BAMBOO QUARTET o/y\*

Lvi-numero	kromi 5280065/valk. 5280066
Soveltuvuus	sähköverkko
Sähkönumero	kromi 8134010/valk. 8134012
Teho	60W/230V
Kok. leveys	630 mm
Korkeus	665 mm
On/off -katkaisija	Ylimmän vaakaorren oikeassa päässä
Kytkentä	Oikea yläjalka

### E BAMBOO QUARTET v/y \*

Lvi-numero	kromi 5280067/valk. 5280068
Soveltuvuus	sähköverkko
Sähkönumero	kromi 8134014/valk. 8134016
Teho	60W/230V
Kok. leveys	630 mm
Korkeus	665 mm
On/off -katkaisija	Ylimmän vaakaorren vasemmassa päässä
Kytkentä	Vasen yläjalka

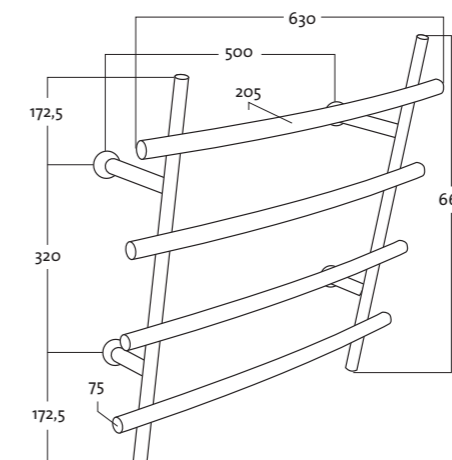
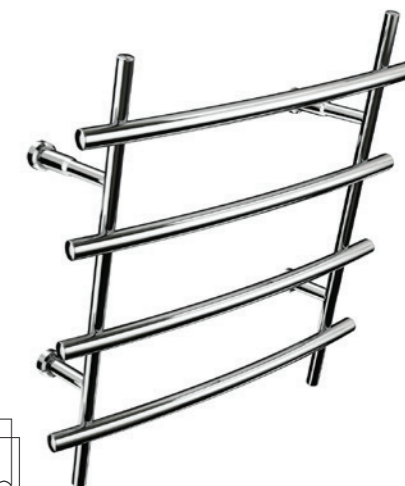
### E BAMBOO DUO 2 o/y, v/a

Lvi-numero	kromi 5280092/valk. 5280093
Soveltuvuus	sähköverkko
Sähkönumero	kromi 8134058/valk. 8134060
Teho	35W/230V
Kok. leveys	630 mm
Korkeus	355 mm
On/off -katkaisija	Pystyputken päässä kätisyyden mukaan
Kytkentä	Oikea yläjalka/vasen alajalka

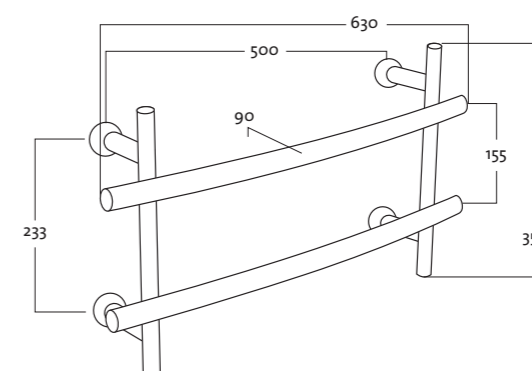
### E BAMBOO DUO 2 v/y, o/a\*

Lvi-numero	kromi 5280094/valk. 5280095
Soveltuvuus	sähköverkko
Sähkönumero	kromi 8134062/valk. 8134064
Teho	35W/230V
Kok. leveys	630 mm
Korkeus	355 mm
On/off -katkaisija	Pystyputken päässä kätisyyden mukaan
Kytkentä	Vasen yläjalka/oikea alajalka

design Yrjö Turkka



design Yrjö Turkka



\* Pistotulppajohto 1,3m vakiona, asennutettavissa myös kiinteäksi.

Tango EH 50130, sähkötoiminen

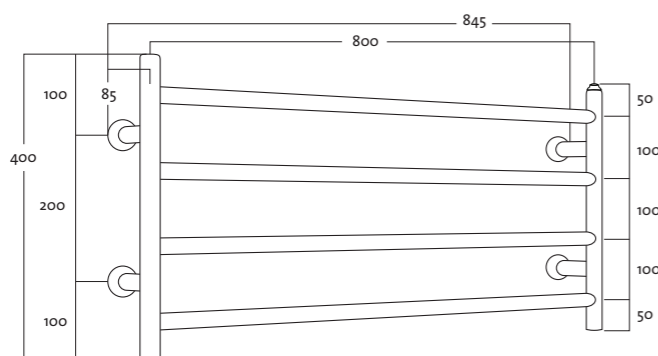
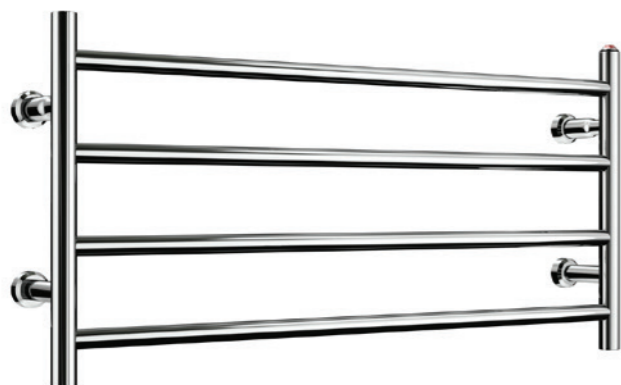
Pivo 50, koukkupari, (varastoväri valk. RAL 9010, puolikiiltävä)



LARGO



LARGO

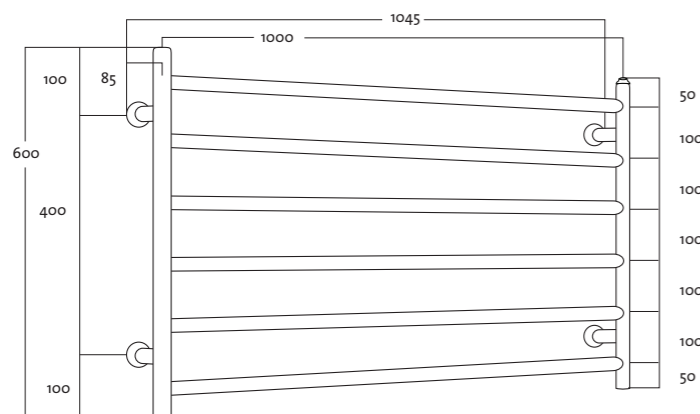
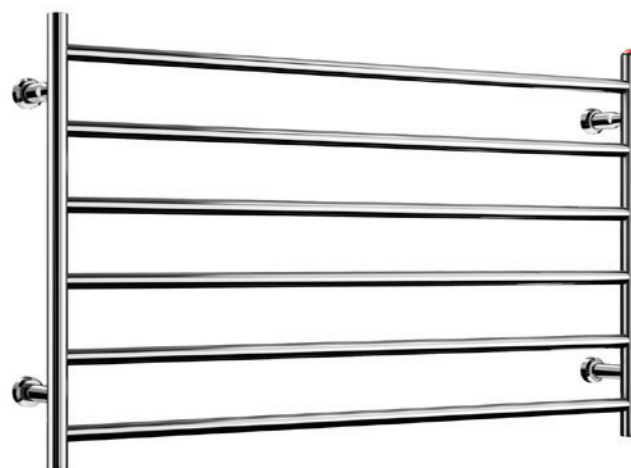


**LARGO EH 80404 o/y, v/a \***

Lvi-numero	kromi 5280308/valk. 5280309
Soveltuvuus	sähköverkko
Sähkönumero	kromi 8134081/valk. 8134082
Teho	60W/230V
Kok. leveys	845 mm
Korkeus	400 mm
On/off -katkaisija	Pystyputken päässä kätsisyyden mukaan
KytKentä	Oikea yläjalka/vasen alajalka

**LARGO EH 80404 v/y, o/a \***

Lvi-numero	kromi 5280310/valk. 5280311
Soveltuvuus	sähköverkko
Sähkönumero	kromi 8134083/valk. 8134084
Teho	60W/230V
Kok. leveys	845 mm
Korkeus	400 mm
On/off -katkaisija	Pystyputken päässä kätsisyyden mukaan
KytKentä	Vasen yläjalka/oikea alajalka



**LARGO EH 100606 o/y, v/a\***

Lvi-numero	kromi 5280312
Soveltuvuus	sähköverkko
Sähkönumero	kromi 8134000
Teho	75W/230V
Kok. leveys	1045 mm
Korkeus	600 mm
On/off -katkaisija	Pystyputken päässä kätsisyyden mukaan
KytKentä	Oikea yläjalka/vasen alajalka

**LARGO EH 100606 v/y, o/a \***

Lvi-numero	kromi 5280314
Soveltuvuus	sähköverkko
Sähkönumero	kromi 8134003
Teho	75W/230V
Kok. leveys	1045 mm
Korkeus	600 mm
On/off -katkaisija	Pystyputken päässä kätsisyyden mukaan
KytKentä	Vasen yläjalka/oikea alajalka

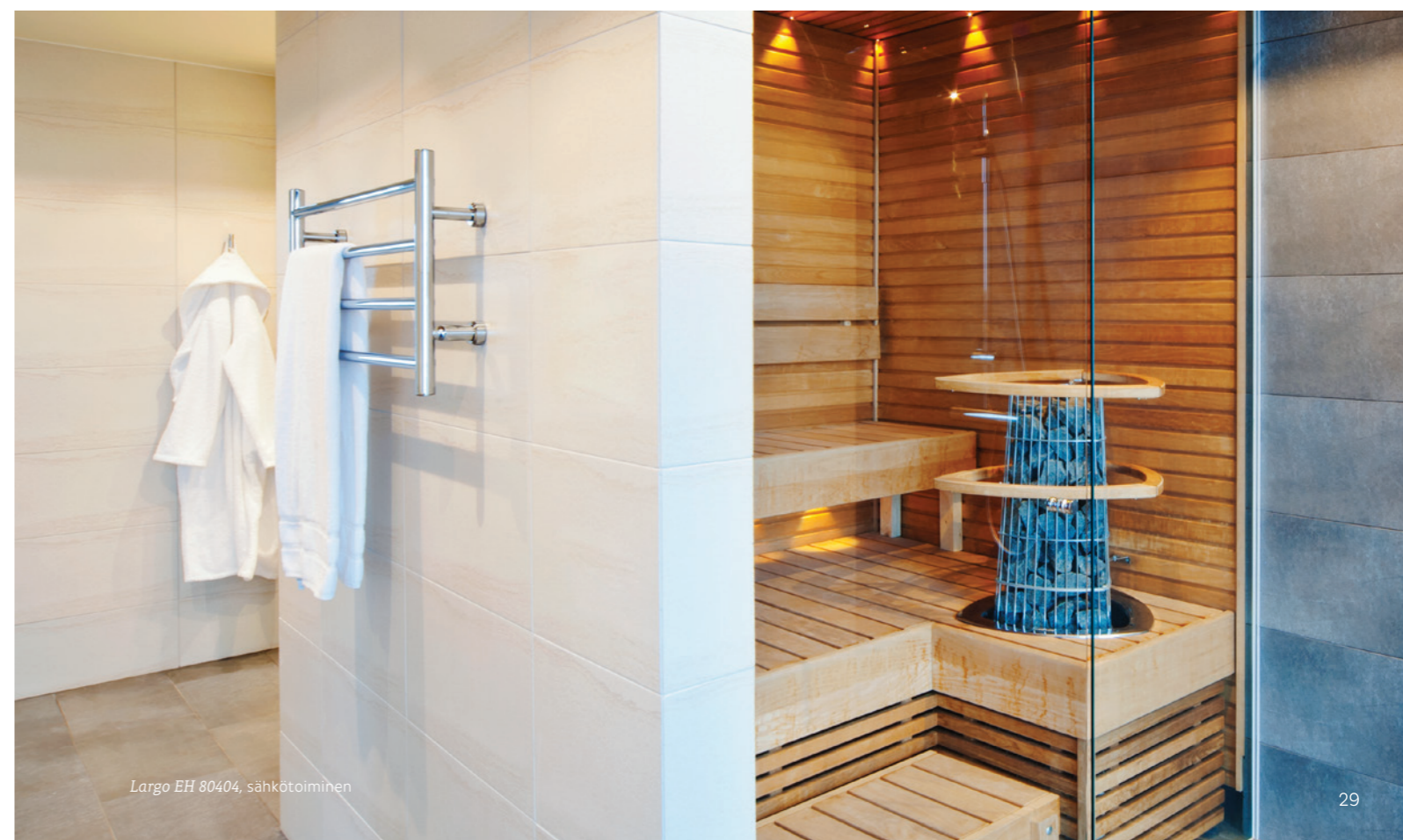
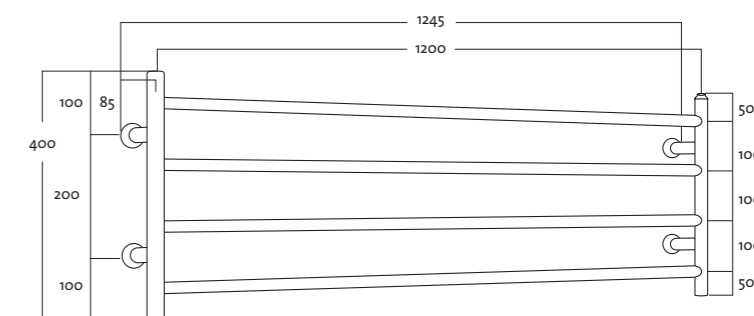
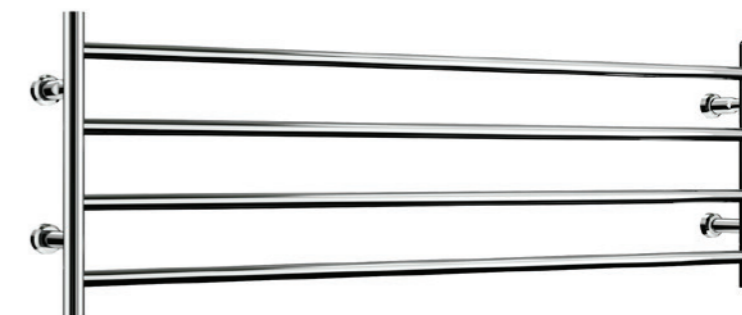
\* Pistotulppajointo 1,3m vakiona, asennuttavissa myös kiinteäksi.

**LARGO EH 120404 o/y, v/a \***

Lvi-numero	kromi 5280304
Soveltuvuus	sähköverkko
Sähkönumero	kromi 8134077
Teho	75W/230V
Kok. leveys	1245 mm
Korkeus	400 mm
On/off -katkaisija	Pystyputken päässä kätsisyyden mukaan
KytKentä	Oikea yläjalka/vasen alajalka

**LARGO EH 120404 v/y, o/a \***

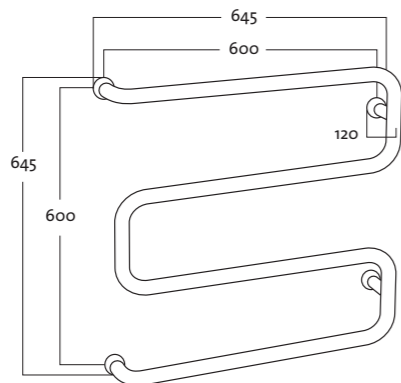
Lvi-numero	kromi 5280306
Soveltuvuus	sähköverkko
Sähkönumero	kromi 8134079
Teho	75W/230V
Kok. leveys	1245 mm
Korkeus	400 mm
On/off -katkaisija	Pystyputken päässä kätsisyyden mukaan
KytKentä	Vasen yläjalka/oikea alajalka



Largo EH 80404, sähkötoiminen



SMART



**SMART EM 660 o/y, v/a \***

Lvi-numero	kromi 5280084/valk.5280085
Soveltuvuus	sähköverkko
Sähkönumero	kromi 8134034/valk. 8134036
Teho	60W/230V
Kok. leveys	645 mm
Korkeus	645 mm
On/off -katkaisija	-
Kytkentä	Putken päästä oikea ylä/vasen ala

**SMART EM 660 v/y, o/a \***

Lvi-numero	kromi 5280057/valk.5280058
Soveltuvuus	sähköverkko
Sähkönumero	kromi 8134038/valk. 8134040
Teho	60W/230V
Kok. leveys	645 mm
Korkeus	645 mm
On/off -katkaisija	-
Kytkentä	Putken päästä vasen ylä/oikea ala

\* Pistotulppajohto 1,3m vakiona, asennutettavissa myös kiinteäksi.



Tango EH 35744, sähkötoiminen





LISÄVARUSTEET  
KUIVAUSPATTEREIHIN 

Tango BTH 351310, ripustimet (RAL-erikoisvärit)



## LISÄVARUSTEET



### KENKÄ/LAPASRIPUSTINPARI

Kromattu

Lvi-numero 5488815

2 kpl/pakkaus

Kromattu

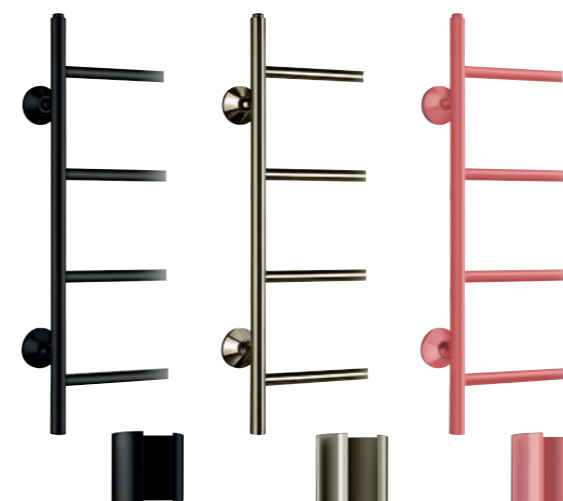
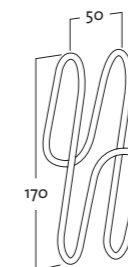
Soveltuu kaikkiin Rej Design -kuivaimiin. Apuna esimerkiksi kenkien, lapasten ja pipojen kuivattamisessa.

### PIVO LISÄVARUSTEHYLLY

Kromattu

Leveys	Hyllyosan syvyys	Lvi-numero
50 cm	22,5 cm	5488260
40 cm	22,5 cm	5488267
35 cm	22,5 cm	5488259

Lisäkuivaus/säilytystilaa Tango-sarjan 35-, 40- ja 50-kytkentäväläin kuivaimiin. Pivo toimii sekä henkaripustimena että lisäkuivaustelineenä esim. aremmille tekstiileille. Lisävarusteiden paikan voi valita vapaasti käyttötarkoituksen mukaan.



- Kuivaimia saatavana tilauksesta myös lukuisissa RAL -värikartan eri sävyissä.
- Vakiovärisävyt kromi ja valkoinen RAL 9010 puolikiiltävä.
- Kuvassa kolme esimerkkiä väri vaihtoehtoista.
- Lisätiedot puh. 09 8689 390 tai mail@rejdesign.fi



**HUOM!** Kuvastossa käytetty kuvituskuvia. Vesiliittimet eivät sisälly kuivaimen toimituspakettiin.

Kuivaustelineiden päämittojen toleranssi ±2%

Rej-Design Oy tekee jatkuvaa tuotekehitystyötä. Sen vuoksi pidämme oikeuden esitteen painon menon jälkeen tapahtuviin mahdollisiin muutoksiin tuotevalikoimassa tai tuotteissa, painoteknisistä syistä johtuviin eroavaisuuksiin sekä mahdollisiin painovirheisiin.



## LIITÄNTÄVAIHTOEHDOT

### Sähkötoimisten kuivauspattereiden kiinnitystapa ja liitäntävaihtoehdot (mallisarjoissa Tango, Largo, Bamboo)



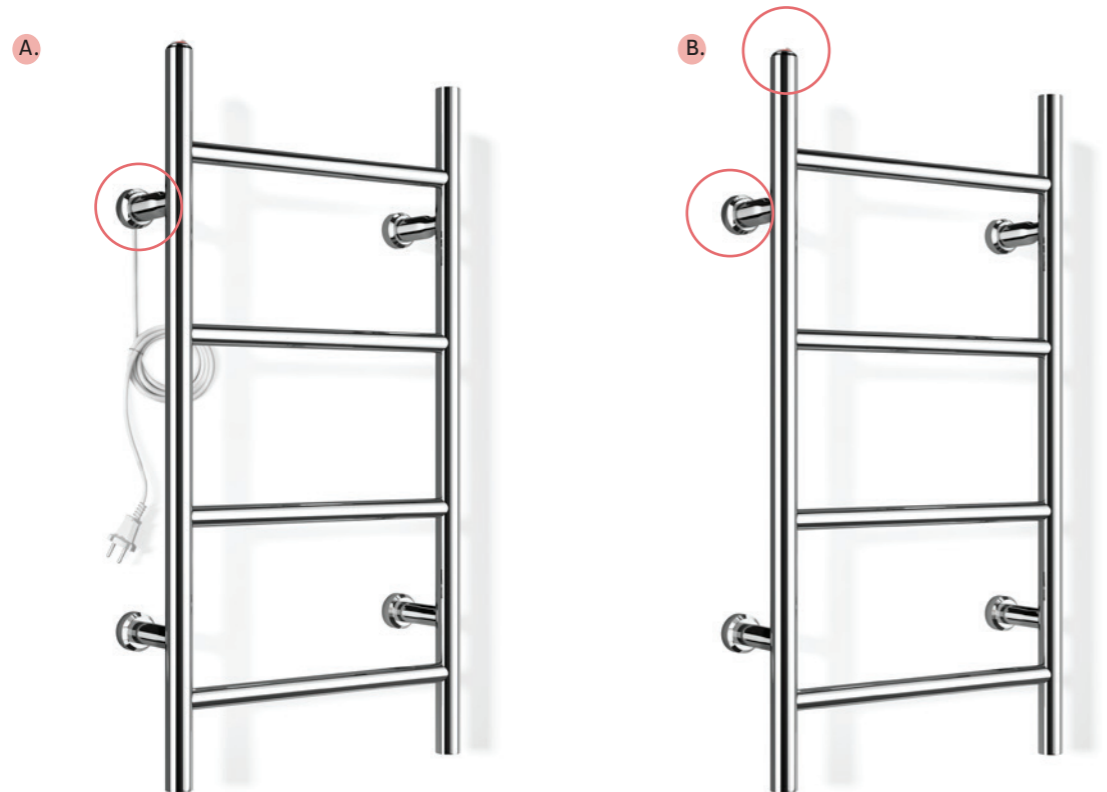
Sähkötoimiset Rej Design -kuivauspatterit toimitetaan pistotulppaliitännällä, liitosjohdon pituus on 130 cm. Kuivain on sellaisenaan valmis liitettäväksi pistorasiaan.

**A.** Alla sähkötoiminen kuivauspatteri pistotulppaliitännällä (malli Tango EH 35744 vasen yläkytkentä).

Valtuutettu sähköurakoitsija voi asentaa kuivaimen myös kiinteästi niin, ettei johdot jää näkyviin. Kiinteässä asennuksessa suosittelemme käytettäväksi laitteen omaa liitosjohtoa.

**B.** Alla sähkötoiminen kuivain asennettuna kiinteästi (malli Tango EH 35744 vasen yläkytkentä).

Sähkötoimisen kuivauspatterin huomaamaton, merkkivalolla varustettu on/off-kytkin sijaitsee putken päässä samassa kulmassa kuivainta kuin sähköliitäntä. Kuivaimen käsisyyden voi valita tuotetta tilattaessa, ks. tuotetiedot.



### Vesitoimisten kuivauspattereiden kiinnitystapa ja liitäntävaihtoehdot (mallisarjoissa Tango, Tredo, Bamboo, Largo, Domo, Duetto, Vivo ja Twig)



Vesitoimiset Rej Design -kuivauspatterit soveltuvat asennettaviksi käyttövesi- tai lämmitysjärjestelmään. Kuivaimet voidaan asentaa joko pinta- tai uppoasennuksena. Rej Design-kuivauspatterit ovat yhteensopivia mm. Oras-liittimien kanssa. Huom. vesiliittimet eivät sisälly toimituspakettiin.

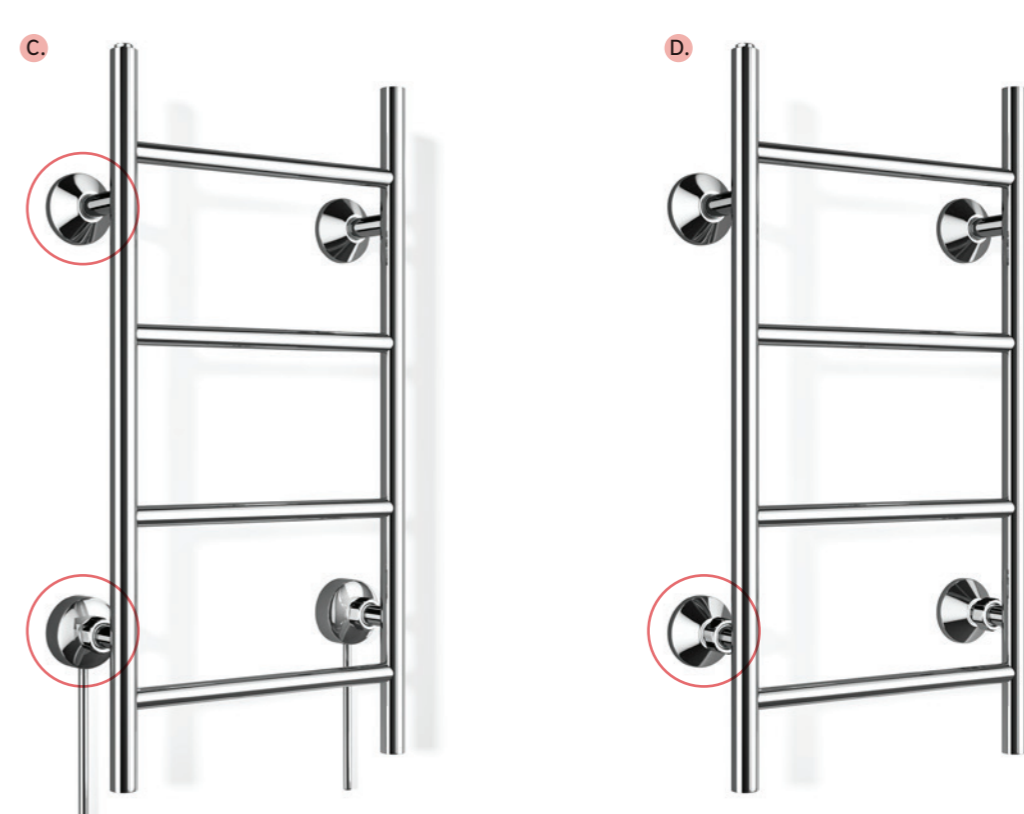
Vesitoimisen kuivauspatterin puhdaslinjaiset peitelaippakiinnikkeet ovat vakiona mallisarjoissa Tango, Tredo, Bamboo, Largo, Domo, Duetto, Vivo ja Twig.

**C.** Vesitoimisen kuivauspatterin asennus lämmitys- tai käyttövesijärjestelmään käyttäen Oraksen pinta-asennusliittimiä (eivät sisälly toimituspakettiin).

Alla esimerkki vesitoimisen kuivauspatterin asennuksesta silloin, kun vesiputket on asennettu seinärakenteen pintaan (malli alakytkentäinen Tango BTH 35744).

**D.** Vesitoimisen kuivauspatterin asennus käyttäen Oraksen epäkesko- tai suora-liittimiä (eivät sisälly toimituspakettiin).

Alla esimerkki vesitoimisen kuivauspatterin asennuksesta silloin, kun vesiputket on asennettu seinärakenteen sisälle (malli alakytkentäinen Tango BTH 35744).



# TUOTETIETOJEN KOONTITÄULUKKO

# TUOTETIETOJEN KOONTITÄULUKKO

Erikoismallien hinta- ja saatavuustiedot  
puh. 09 8689 390

## Vesitoimiset kuivauspatterit

MALLI	Pintakäsittely- vaihtoehdot	Lvi-numero	Vaakaputkien lkm	Laskennallinen teho W, lämmitysvesi +70/50/22 °C	Laskennallinen teho W, lämmitysvesi + 60/40/22 °C	Laskennallinen teho W, käyttövesi + 65/55/22 °C
TANGO BTH 35744	kromi/valk/RAL	kromi 5488800 / valk. 5488801	4	kromi 65 W / valk. 89 W	kromi 45 W / valk. 61 W	kromi 65 W / valk. 89 W
TANGO BTH 35130	kromi/valk/RAL	kromi 5488790 / valk. 5488791	7	kromi 111 W / valk. 151 W	kromi 76 W / valk. 104 W	kromi 111 W / valk. 151 W
TANGO BTH 351310	kromi/valk/RAL	kromi 5488530 / valk. 5488531	10	kromi 131 W / valk. 179 W	kromi 90 W / valk. 123 W	kromi 131 W / valk. 179 W
TANGO BTH 40807	kromi/valk/RAL	kromi 5488234 / valk. 5488233	7	kromi 95 W / valk. 129 W	kromi 65 W / valk. 89 W	kromi 95 W / valk. 129 W
TANGO BTH 50744	kromi/valk/RAL	kromi 5488520 / valk. 5488521	4	kromi 77 W / valk. 104 W	kromi 53 W / valk. 72 W	kromi 77 W / valk. 104 W
TANGO BTH 60744	kromi/valk/RAL	kromi 5488226 / valk. 5488227	4	kromi 84 W / valk. 114 W	kromi 58 W / valk. 79 W	kromi 84 W / valk. 114 W
TANGO BTH 60745	kromi/valk/RAL	kromi 5488258	5	kromi 96 W / valk. 130 W	kromi 66 W / valk. 89 W	kromi 96 W / valk. 130 W
TANGO BTH 50130	kromi/valk/RAL	kromi 5488540 / valk. 5488541	7	kromi 131 W / valk. 178 W	kromi 90 W / valk. 123 W	kromi 131 W / valk. 178 W
TREDO BTH 45765	kromi/valk/RAL	kromi 5488266	5	kromi 85 W / valk. 115 W	kromi 58 W / valk. 79 W	kromi 85 W / valk. 115 W
BT BAMBOO QUARTET	kromi/valk/RAL	kromi 5488780 / valk. 5488781	4	kromi 81 W / valk. 111 W	kromi 56 W / valk. 76 W	kromi 81 W / valk. 111 W
BT BAMBOO DUO 2	kromi/valk/RAL	kromi 5488774 / valk. 5488775	2	kromi 41 W / valk. 56 W	kromi 28 W / valk. 39 W	kromi 41 W / valk. 56 W
LARGO BTH 60404	kromi/valk/RAL	kromi 5488242 / valk. 5488243	4	kromi 69 W / valk. 93 W	kromi 47 W / valk. 64 W	kromi 69 W / valk. 93 W
LARGO BTH 80404	kromi/valk/RAL	kromi 5488228 / valk. 5488229	4	kromi 84 W / valk. 114 W	kromi 58 W / valk. 78 W	kromi 84 W / valk. 114 W
LARGO BTH 100606	kromi/valk/RAL	kromi 5488231	6	kromi 147 W / valk. 198 W	kromi 100 W / valk. 137 W	kromi 147 W / valk. 198 W
LARGO BTH 120404	kromi/valk/RAL	kromi 5488542 / valk. 5488543	4	kromi 115 W / valk. 155 W	kromi 78 W / valk. 107 W	kromi 115 W / valk. 155 W
RETRO BT 464	kromi/valk/RAL	kromi 5488600	4	kromi 72 W / valk. 93 W	kromi 49 W / valk. 64 W	kromi 72 W / valk. 93 W
RETRO BT 564	kromi/valk/RAL	kromi 5488620 / valk. 5488621	4	kromi 79 W / valk. 103 W	kromi 54 W / valk. 71 W	kromi 79 W / valk. 103 W
RETRO BT 674	kromi/valk/RAL	kromi 5488725 / valk. 5488726	4	kromi 88 W / valk. 120 W	kromi 60 W / valk. 82 W	kromi 88 W / valk. 120 W
RETRO BT 6745	kromi/valk/RAL	kromi 5488730 / valk. 5488731	4	kromi 88 W / valk. 120 W	kromi 60 W / valk. 82 W	kromi 88 W / valk. 120 W
RETRO BTK 586	kromi/valk/RAL	kromi 5488750 / valk. 5488751	8	kromi 100 W / valk. 162 W	kromi 69 W / valk. 111 W	kromi 100 W / valk. 162 W
BENDO BT 50727	kromi/valk/RAL	kromi 5488265	7	kromi 114 W / valk. 154 W	kromi 78 W / valk. 106 W	kromi 114 W / valk. 154 W
DOMO BTH 45365	kromi/valk/RAL	kromi 5488261	6	kromi 84 W / valk. 114 W	kromi 58 W / valk. 79 W	kromi 84 W / valk. 114 W
DOMO BTH 85365	kromi/valk/RAL	kromi 5488262	6	kromi 130 W / valk. 176 W	kromi 89 W / valk. 121 W	kromi 130 W / valk. 176 W
DOMO BTH 45718	kromi/valk/RAL	kromi 5488263	9	kromi 126 W / valk. 171 W	kromi 86 W / valk. 118 W	kromi 126 W / valk. 171 W
SMART BTM 660	kromi/valk/RAL	kromi 5488760 / valk. 5488761	4	kromi 75 W / valk. 103 W	kromi 51 W / valk. 71 W	kromi 75 W / valk. 103 W
SMART BTU 402	kromi/valk/RAL	kromi 5488225	2	kromi 31 W / valk. 42 W	kromi 21 W / valk. 29 W	kromi 31 W / valk. 42 W
SMART BTU 502	kromi/valk/RAL	kromi 5488224	2	kromi 35 W / valk. 48 W	kromi 24 W / valk. 33 W	kromi 35 W / valk. 48 W
SMART BTU 602	kromi/valk/RAL	kromi 5488220 / valk. 5488221	2	kromi 40 W / valk. 54 W	kromi 27 W / valk. 37 W	kromi 40 W / valk. 54 W
SMART BTU 6025	kromi/valk/RAL	kromi 5488222 / valk. 5488223	2	kromi 40 W / valk. 54 W	kromi 27 W / valk. 37 W	kromi 40 W / valk. 54 W
DUETTO BT 20150	kromi/valk/RAL	kromi 5488238 / valk. 5488239	4	kromi 89 W / valk. 121 W	kromi 61 W / valk. 83 W	kromi 89 W / valk. 121 W
VIVO BT 40124	kromi/valk/RAL	kromi 5488264	0	kromi 129 W / valk. 160 W	kromi 88 W / valk. 110 W	kromi 129 W / valk. 160 W
TWIG BT 80	kromi/valk/RAL	kromi 5488240 / valk. 5488241	1	kromi 22 W / valk. 30 W	kromi 15 W / valk. 20 W	kromi 22 W / valk. 30 W
TANGO BTH 35744 YLÄ	kromi/valk/RAL	kromi 5488247 / valk. 5488246	4	kromi 65 W / valk. 89 W	kromi 45 W / valk. 61 W	kromi 65 W / valk. 89 W
TANGO BTH 50744 YLÄ	kromi/valk/RAL	kromi 5488245 / valk. 5488244	4	kromi 77 W / valk. 104 W	kromi 53 W / valk. 72 W	kromi 77 W / valk. 104 W
TANGO BTH 60744 YLÄ	kromi/valk/RAL	kromi 5488256 / valk. 5488257	4	kromi 84 W / valk. 114 W	kromi 58 W / valk. 79 W	kromi 84 W / valk. 114 W
TANGO BTH 50514 YLÄ	kromi/valk/RAL	kromi 5488252 / valk. 5488253	4	kromi 66 W / valk. 90 W	kromi 45 W / valk. 62 W	kromi 66 W / valk. 90 W
TANGO BTH 50655 YLÄ	kromi/valk/RAL	kromi 5488250 / valk. 5488251	5	kromi 82 W / valk. 111 W	kromi 56 W / valk. 77 W	kromi 82 W / valk. 111 W
TANGO BTH 40788 YLÄ	kromi/valk/RAL	kromi 5488254 / valk. 5488255	8	kromi 102 W / valk. 138 W	kromi 70 W / valk. 95 W	kromi 102 W / valk. 138 W
TANGO BTH 50788 YLÄ	kromi/valk/RAL	kromi 5488248 / valk. 5488249	8	kromi 117 W / valk. 158 W	kromi 80 W / valk. 109 W	kromi 117 W / valk. 158 W

## Sähkötoimiset kuivauspatterit

MALLI	Pintakäsittely	Lvi-numero	Sähkönumero	Vaakaputkien määrä	Sähkövastus W
TANGO EH 35744 O/Y, V/A	kromi/valk/RAL	kromi 5280080 / valk. 5280081	kromi 8134026 / valk. 8134028	4	40 W/230V
TANGO EH 35744 V/Y, O/A	kromi/valk/RAL	kromi 5280082 / valk. 5280083	kromi 8134030 / valk. 8134032	4	40 W/230V
TANGO EH 35130 O/Y, V/A	kromi/valk/RAL	kromi 5280070 / valk. 5280071	kromi 8134018 / valk. 8134020	7	75 W/230V
TANGO EH 35130 V/Y, O/A	kromi/valk/RAL	kromi 5280072 / valk. 5280073	kromi 8134022 / valk. 8134024	7	75 W/230V
TANGO EH 50744 O/Y, V/A	kromi/valk/RAL	kromi 5280090 / valk. 5280091	kromi 8134054 / valk. 8134056	4	60 W/230V
TANGO EH 50744 V/Y, O/A	kromi/valk/RAL	kromi 5280088 / valk. 5280089	kromi 8134050 / valk. 8134052	4	60 W/230V
TANGO EH 50130 O/Y, V/A	kromi/valk/RAL	kromi 5280300 / valk. 5280301	kromi 8134070 / valk. 8134072	7	75 W/230V
TANGO EH 50130 V/Y, O/A	kromi/valk/RAL	kromi 5280302 / valk. 5280303	kromi 8134074 / valk. 8134076	7	75 W/230V
E BAMBOO QUARTET O/Y	kromi/valk/RAL	kromi 5280065 / valk. 5280066	kromi 8134010 / valk. 8134012	4	60 W/230V
E BAMBOO QUARTET V/Y	kromi/valk/RAL	kromi 5280067 / valk. 5280068	kromi 8134014 / valk. 8134016	4	60 W/230V
E BAMBOO DUO 2 O/Y, V/A	kromi/valk/RAL	kromi 5280092 / valk. 5280093	kromi 8134058 / valk. 8134060	2	35 W/230V
E BAMBOO DUO 2 V/Y, O/A	kromi/valk/RAL	kromi 5280094 / valk. 5280095	kromi 8134062 / valk. 8134064	2	35 W/230V
LARGO EH 80404 O/Y, V/A	kromi/valk/RAL	kromi 5280308 / valk. 5280309	kromi 8134081 / valk. 8134082	4	60 W/230V
LARGO EH 80404 V/Y, O/A	kromi/valk/RAL	kromi 5280310 / valk. 5280311	kromi 8134083 / valk. 8134084	4	60 W/230V
LARGO EH 100606 O/Y, V/A	kromi	kromi 5280312	kromi 8134000	6	75 W/230V
LARGO EH 100606 V/Y, O/A	kromi	kromi 5280314	kromi 8134003	6	75 W/230V
LARGO EH 120404 O/Y, V/A	kromi	kromi 5280304	kromi 8134077	4	75 W/230V
LARGO EH 120404 V/Y, O/A	kromi	kromi 5280306	kromi 8134079	4	75 W/230V
SMART EM 660 O/Y, V/A	kromi/valk/RAL	kromi 5280084 / valk. 5280085	kromi 8134034 / valk. 8134036	4	60 W/230V
SMART EM 660 V/Y, O/A	kromi/valk/RAL	kromi 5280057 / valk. 5280058	kromi 8134038 / valk. 8134040	4	60 W/230V

Valkoinen varastoväri RAL 9010 puolikiltävä  
Huom. muut RAL-värit ja pintakäsittelyt tilauksesta (lisämaksu).

Kokonais- leveys (mm)	Kokonais- korkeus	Kokonais- etäisyys seinästä	Kytkenäväli ulos- ottojen keskeltä keskelle (mm)	Kytkentätapa	Soveltuvuus	Lisätietoja	Sivu nro
420	740	99	350	alakytkentä	käyttövesi/lämmitysjärjestelmä		9
420	1300	99	350	alakytkentä	käyttövesi/lämmitysjärjestelmä		9
420	1300	99	350	alakytkentä	käyttövesi/lämmitysjärjestelmä		9
470	800	99	400	alakytkentä	käyttövesi/lämmitysjärjestelmä		9
570	740	99	500	alakytkentä	käyttövesi/lämmitysjärjestelmä		10
670	740	99	600	alakytkentä	käyttövesi/lämmitysjärjestelmä		10
670	740	99	600	alakytkentä	käyttövesi/lämmitysjärjestelmä		10
570	1300	99	500	alakytkentä	käyttövesi/lämmitysjärjestelmä		10
520	764	144	450	alakytkentä	käyttövesi/lämmitysjärjestelmä	Kaarevat orret, saatavana tilauksesta myös muita kokoja.	12
630	665	219	500	alakytkentä	käyttövesi/lämmitysjärjestelmä	Kallistettu malli	12
630	355	104	500	alakytkentä	käyttövesi/lämmitysjärjestelmä		12
670	400	99	200	sivukytkentä	käyttövesi/lämmitysjärjestelmä	Kytkenä sivusta, vasen/oikea	13
870	400	99	200	sivukytkentä	käyttövesi/lämmitysjärjestelmä	Kytkenä sivusta, vasen/oikea	13
1070	600	99	1000	alakytkentä	käyttövesi/lämmitysjärjestelmä		13
1270	400	99	200	sivukytkentä	käyttövesi/lämmitysjärjestelmä	Kytkenä sivusta, vasen/oikea	13
470	670	221	400	alakytkentä	käyttövesi/lämmitysjärjestelmä	Kallistettu malli	14
570	670	221	500	alakytkentä	käyttövesi/lämmitysjärjestelmä	Kallistettu malli	14
670	770	221	600	alakytkentä	käyttövesi/lämmitysjärjestelmä	Kallistettu malli	14
670	770	221	600	alakytkentä	käyttövesi/lämmitysjärjestelmä	Kallistettu malli, virtauksen säätö	14
570	830	104	500	alakytkentä	käyttövesi/lämmitysjärjestelmä		14
570	715	305	500	alakytkentä	käyttövesi/lämmitysjärjestelmä	Kallistettu malli	16
520	364	350	450	alakytkentä	käyttövesi/lämmitysjärjestelmä		16
920	364	350	850	alakytkentä	käyttövesi/lämmitysjärjestelmä		16
520	714	350	450	alakytkentä	käyttövesi/lämmitysjärjestelmä		16
670	670	134	600	sivukytkentä	käyttövesi/lämmitysjärjestelmä	Kytkenä sivusta, vasen/oikea	17
470	270	164	200	sivukytkentä	käyttövesi/lämmitysjärjestelmä	Kytkenä sivusta, vasen/oikea	17
570	270	164	200	sivukytkentä	käyttövesi/lämmitysjärjestelmä	Kytkenä sivusta, vasen/oikea	17
670	270	164	200	sivukytkentä	käyttövesi/lämmitysjärjestelmä	Kytkenä sivusta, vasen/oikea	17
670	270	164	200	sivukytkentä	käyttövesi/lämmitysjärjestelmä	Kytkenä sivusta, vasen/oikea. Virtauksen säätö.	17
270	1500	99	200	alakytkentä	käyttövesi/lämmitysjärjestelmä	Saatavana tilauksesta myös muita kokoja	19
400	1180	105	200	alakytkentä	käyttövesi/lämmitysjärjestelmä		19
800	70	99	500	ks. kuva	käyttövesi/lämmitysjärjestelmä	Vaakamalli. Tilauksesta myös pystymalli, jolloin kuivain varustetaan ilmaruuvilla.	19
420	740	99	350	yläkytkentä	käyttövesi/lämmitysjärjestelmä	Kytkenä yläjaloista	20
570	740	99	500	yläkytkentä	käyttövesi/lämmitysjärjestelmä	Kytkenä yläjaloista	20
670	740	99	600	yläkytkentä	käyttövesi/lämmitysjärjestelmä	Kytkenä yläjaloista	20
570	515	99	500	yläkytkentä	käyttövesi/lämmitysjärjestelmä	Kytkenä yläjaloista	20
570	650	99	500	yläkytkentä	käyttövesi/lämmitysjärjestelmä	Kytkenä yläjaloista	21
470	785	99	400	yläkytkentä	käyttövesi/lämmitysjärjestelmä	Kytkenä yläjaloista	21
570	785	99	500	yläkytkentä	käyttövesi/lämmitysjärjestelmä	Kytkenä yläjaloista	21

Kokonaisleveys (mm)	Kokonaiskorkeus (mm)	Kokonaisetäisyys seinästä	Soveltuvuus	Suojausluokka	Lisätietoja	Sivu nro
395	740	99	Sähköverkko	IP 44	Pistotulppajohto 1,3m vakiona	24
395	740	99	Sähköverkko	IP 44	Pistotulppajohto 1,3m vakiona	24
395	1300	99	Sähköverkko	IP 44	Pistotulppajohto 1,3m vakiona	24
395	1300	99	Sähköverkko	IP 44	Pistotulppajohto 1,3m vakiona	24
545	740	99	Sähköverkko	IP 44	Pistotulppajohto 1,3m vakiona	25
545	740	99	Sähköverkko	IP 44	Pistotulppajohto 1,3m vakiona	25
545	1300	99	Sähköverkko	IP 44	Pistotulppajohto 1,3m vakiona	25
545	1300	99	Sähköverkko	IP 44	Pistotulppajohto 1,3m vakiona	25
630	665	218	Sähköverkko	IP 44	Pistotulppajohto 1,3m vakiona	27
630	665	218	Sähköverkko	IP 44	Pistotulppajohto 1,3m vakiona	27
630	355	104	Sähköverkko	IP 44	Pistotulppajohto 1,3m vakiona	27
630	355	104	Sähköverkko	IP 44	Pistotulppajohto 1,3m vakiona	27
845	400	99	Sähköverkko	IP 44	Pistotulppajohto 1,3m vakiona	28
845	400	99	Sähköverkko	IP 44	Pistotulppajohto 1,3m vakiona	28
1045	600	99	Sähköverkko	IP 44	Pistotulppajohto 1,3m vakiona	28
1045	600	99	Sähköverkko	IP 44	Pistotulppajohto 1,3m vakiona	28
1245	400	99	Sähköverkko	IP 44	Pistotulppajohto 1,3m vakiona	29
1245	400	99	Sähköverkko	IP 44	Pistotulppajohto 1,3m vakiona	29
645	645	134	Sähköverkko	IP 44	Pistotulppajohto 1,3m vakiona	30
645	645	134	Sähköverkko	IP 44	Pistotulppajohto 1,3m vakiona	30



- Rej-Design Oy on alan markkinajohtaja Suomessa.
- Kaikki Rej Design -tuotteet **valmistetaan kotimaassa**.
- Kuivaimet valmistetaan LVI-laadun kuparista ja ne soveltuvat asennettaviksi **sähkö-, käyttövesi- tai lämmitysjärjestelmään**.
- Kupari on kestävä, 100% kierrätettävä, ekologinen ja hygieeninen materiaali, jolla on antibakteerisia ominaisuuksia. Kupari on maailman johtavin putkimateriaali, josta on hyvät käyttökokemukset yli 100 vuoden ajalta käyttövesiputkistoissa. Kuparin lämmönjohtavuus on erinomainen.
- Rej Design -kuivauspatterimallistosta on helppo löytää sopivat mallit mm. kylpy-, pesu- ja pukuhuoneisiin, kodinhoito-, eteis- ja harrastetiloihin.
- Valmistamme **vesitoimisia kuivaimia myös mittatilaustyönä ja eri kytkentävaihtoehdoilla**. Ota yhteyttä!
- Vesitoimiset kuivaimet ovat yhteensopivia Oras-liittimien kanssa.
- Sähkötoimiset kuivaimet toimitetaan pistotulppaliitännällä, liitäntäjohdon pituus on 130 cm. Valtuutettu sähköurakoitsija voi asentaa kuivaimen kiinteäksi, jolloin johto ei jää näkyviin. Kiinteässä asennuksessa suosittelemme käytettäväksi laitteen omaa liitosjohtoa. Kätsisyys määritetään tilattaessa, samalla määrittyy on/off-kytkimen paikka. Kts. tuotetiedot. Suojausluokka IP 44 (roiskevesitiivis), kaksoiseristetty, ei vaadi maadoitusta. Alhainen energiankulutus: 35-75 W mallista riippuen.
- Vakiopintakäsittely kromaus tai valkoinen pulverimaalaus (RAL 9010). Muut RAL-värit tilauksesta.
- Rej-Design Oy myöntää kuivaimilleen viiden vuoden takuun toimituspäivästä lukien. Takuu kattaa materiaali- ja valmistusvirheet.
- Rej Design -kuivauspattereita myyvät alan liikkeet kautta maan.

Lisätiedot ja tuoteuutuudet [www.rejdesign.fi](http://www.rejdesign.fi)

Palvelemme mielellämme myös puhelimitse p. 09 8689 390.



IP44



Rej-Design Oy

Yrittäjänkatu 13  
04440 Järvenpää

Puhelin (09) 8689 390  
mail@rejdesign.fi

[www.rejdesign.fi](http://www.rejdesign.fi)